



Novo Dacia Duster



Novo Dacia Duster, Já compreendeu tudo.



Num mundo em que o valor apercebido nada tem a ver com o valor real, onde o que está "na moda" num dia pertence ao passado no dia seguinte, onde uma revolução tecnológica persegue outra com gadgets e bling-bling, o Novo Duster surpreende ou... talvez não.

O seu novo design reforça um carácter audaz, moderno e dinâmico. Mas a verdadeira revolução acontece no interior: o seu espaço foi totalmente repensado. Elegante mas também mais funcional e modulável. Generoso, o Novo Duster oferece diversos equipamentos 100 % úteis.

As suas novas motorizações potentes e silenciosas aliam economia e ecologia.

Robusto e fiável, o Novo Duster é um verdadeiro 4x4 com reais capacidades para todos os terrenos.

O mais incrível: o preço Dacia mantém-se. Não há necessidade de aumentar os preços quando se é uma referência!







DUSTER

DUSTER

Dacia

Um design com raça. O verdadeiro estilo do aventureiro.

O design musculado do Novo Duster evolui e confirma o seu caráter com um estilo moderno, robusto e dinâmico. Nova face dianteira com grelha cromada e faróis de ótica dupla, novas jantes de 16 polegadas Dark Metal, novas barras de tejadilho... Continua um prazer para os olhos!

A verdadeira revolução? Está no interior. Mais requintado, com quatro novas opções de estofos com cuidado acabamento, entre eles uma opção em couro*. Mais elegante, com o seu novo painel de bordo totalmente renovado e alguns detalhes em cromado, o Novo Duster possui uma personalidade única de aventureiro.

A prova de que o bom gosto nada tem a ver com o preço. Definitivamente não é uma questão de preço.

* Os bancos são totalmente revestidos de couro (flor corrigida pigmentada/couro de origem bovina) para a parte da frente do assento, do encosto, dos apoios de cabeça e dos reforços laterais.





À vontade em qualquer terreno. Espera mais de um verdadeiro 4x4?

Concebido à prova de qualquer piso, o Novo Duster é um verdadeiro todo-o-terreno com reais capacidades para enfrentar todas as situações... Com uma generosa distância ao solo de 21 cm (29,3° para o ângulo de aproximação, 23° para o ângulo ventral e 34,9° para o ângulo de saída), está apto para todas as condições em estrada e caminhos.

Graças ao seu comando 4x4 intuitivo, adapta-se a todas as situações com toda a segurança.

Em autoestrada e nas estradas com boas condições de aderência, o modo 4x2 é verdadeiramente uma mais-valia. O binário de motor é repartido pelas rodas dianteiras, otimizando o consumo de combustível.

Seja qual for o revestimento do piso, qualquer que seja a velocidade do veículo e em quaisquer condições de aderência, o modo AUTO reparte automaticamente o binário entre os eixos dianteiro e traseiro. Desta forma, o condutor beneficia do melhor compromisso entre estabilidade e motricidade.

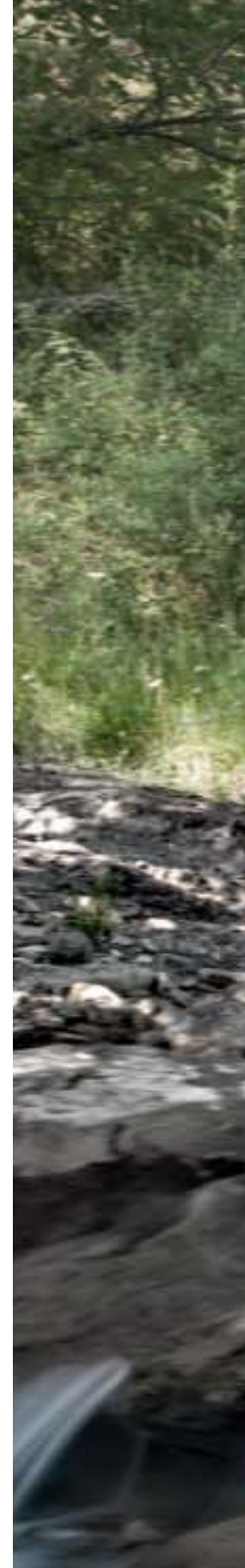
Por último, nas lombas mais difíceis e nas superfícies mais acidentadas, com lama ou areia, o modo "LOCK" distribui o binário de motor entre os eixos dianteiro e traseiro para otimizar a capacidade de superar qualquer terreno. Aproveite todas as vantagens de um controlo do motor e de uma força de travagem adaptados a uma utilização 4x4.

A caixa de 6 relações* completa as suas capacidades off-road. A primeira relação, curta, permite-lhe avançar a baixa velocidade em pisos acidentados, arrancar em subida ou rebocar uma carga pesada em descida com um binário máximo.

A sua compacidade e a sua leveza asseguram-lhe uma extraordinária agilidade e contribuem para os seus notáveis desempenhos.

Que mais se pode esperar de um 4x4?

* Disponível nas versões dCi e TCe









Equipamentos generosos. Uma tecnologia verdadeiramente útil.



Sempre generoso, o Novo Duster oferece numerosos equipamentos mais uma vez ao preço Dacia, como seja o regulador e limitador de velocidade, o radar de marcha-atrás ou ainda o elevador de vidros com função impulsional do lado do condutor e o indicador de temperatura exterior.

Simple e intuitivo, o sistema multimédia MEDIA NAV com ecrã tátil de 7" (18 cm) permite-lhe navegar entre as diferentes funcionalidades: navegação GPS, telefone, rádio, comunicações...

Graças à ligação por Bluetooth®, pode telefonar com as mãos livres, ouvir a música que guarda no seu aparelho portátil em audiostreaming ou ligá-lo diretamente às entradas USB e jack que encontrará no painel frontal.

A bordo do Novo Duster, a tecnologia foi concebida para ser fiável e 100% útil. Porque os gadgets, na realidade, não servem para nada.

Motores eficientes e ecológicos...

E nada mais do que o prazer de conduzir.



Com o Novo Duster, beneficia dos novos motores a gasolina e diesel, eficientes, silenciosos e económicos, tanto em 4x2 como em 4x4.

O motor dCi 90, um dos melhores diesel do mercado, oferece um excelente conforto de condução, um baixo consumo de combustível e emissões reduzidas. Também disponível com 110 CV para ainda mais potência.

Quanto às versões a gasolina, o Novo Duster propõe o novo motor TCe 125 particularmente silencioso e potente. Agradável na cidade, seduz pelo conforto em estrada.

Com as suas acelerações francas, sem esticões, mostra-se flexível e reativo para oferecer o prazer de uma condução dinâmica com consumos e emissões absolutamente controlados. Dois argumentos, económico e ecológico, que se podem tornar ainda mais importantes se o modo Eco for ativado e aplicadas as recomendações do indicador de mudança de relação...

Outros pontos notáveis: o trabalho sobre a acústica do veículo e a diminuição das vibrações perceptíveis que melhoram sem dúvida a insonorização a bordo.

O Novo Duster propõe-lhe ainda uma motorização Bi-fuel (GPL) equipada com o motor 1.6 16V 105 CV. Potente e económica, a opção GPL garante-lhe os mais baixos custos de utilização.



Já estava na altura de voltar ao essencial: o prazer de conduzir.



Duster

Novo Duster TCe 125

o prazer de condução acrescido.



O novo motor TCe 125 combina potência e flexibilidade. Este motor a gasolina com turbocompressor e associado a uma caixa de velocidades de comando manual proporciona sensações de condução absolutamente fora de série. Graças à sua potência de 125 CV e ao forte binário (205 Nm às 2000 rpm), oferece excelentes arranques e acelerações vigorosas, mesmo a baixo regime.

Com este motor, o Novo Duster consegue um consumo moderado de 6,0 l/100 km e emissões de CO₂ limitadas a 143 g/km*, para minimizar ainda mais o impacto ambiental. Finalmente, as despesas de utilização estão controladas, graças a uma corrente de distribuição com duração vitalícia: uma verdadeira poupança para a bolsa.

dCi 90 e dCi 110

Aos condutores que preferem o Diesel, o Novo Duster oferece-lhes a possibilidade de escolher entre duas potências: 90 e 110 CV. Suave, dinâmico, agradável, robusto e muito económico na utilização são adjetivos que caracterizam qualquer um destes motores. O dCi 90 e o dCi 110 têm consumos de, respetivamente, 4,7 l/100 km e 5,2 l/100 km, com emissões de CO₂ limitadas a 123 g e 135 g/km*.

Com estes quatro motores, o Novo Duster é realmente polivalente e está perfeitamente adaptado a todas as necessidades e a todos os utilizadores.

Todos estes motores, sem exceção, se distinguem pelo prazer de condução, pelo conforto e pelo reduzido custo de utilização.

*Consumos e emissões em curso de homologação.





Mais elegante.
Mais funcional.



Um interior verdadeiramente novo.

O interior do Novo Duster foi totalmente revisitado. Espaçoso, oferece tanto ao condutor como aos seus passageiros um conforto inédito em qualquer lugar. Mais elegante, graças aos novos estofos, acabamentos e materiais nobres, não esqueceu porém que é fundamental ser funcional e modulável.

Revela agora um verdadeiro sentido prático, com múltiplos espaços de arrumação onde podem ser guardados e conservados ao alcance da mão todos os objetos úteis: novas possibilidades de arrumação no painel de bordo e nas portas, porta-bebidas à frente e atrás, porta-luvas com iluminação... Os seus bancos rebatíveis 1/3-2/3 permitem-lhe modular o espaço à medida das suas necessidades*.

Com a capacidade de 475 litros**, ao melhor nível do mercado, o porta-bagagens pode passar a 1463 litros na configuração dois lugares. Um volume verdadeiramente excepcional que lhe permite transportar os objetos mais volumosos. A abertura ampla e o novo tapa-bagagens são extremamente úteis quando é necessário carregar o porta-bagagens. Confortável, generoso e fácil de utilizar... O Novo Duster comprova que as evoluções realmente interessantes são as que melhoram o nosso quotidiano.

* Consoante a versão. ** 475 litros na versão 4x2, 443 litros na versão 4x4.





DUSTER

Dacia

4x4



Garantia de 3 anos ou 100 000 km... É verdadeiramente fiável.

A robustez do Novo Duster está ao serviço da segurança dos seus ocupantes. Cada passageiro beneficia de um equipamento completo: airbags frontais e laterais dianteiros (condutor e passageiro), sistema de fixação Isofix nos lugares traseiros laterais. A estrutura reforçada da sua carroçaria assegura uma excelente proteção dos ocupantes em todas as circunstâncias. O posto de condução, em posição elevada, oferece a capacidade da antecipação para que a sua condução seja realmente serena...

Cada vez mais seguro, o Novo Duster está equipado com ABS de série associado aos sistemas de ajuda à travagem de emergência e de controlo eletrónico de estabilidade (ESP). Dois dispositivos que garantem uma travagem eficaz e uma estabilidade acrescida do veículo.

Também os seus motores já deram provas da sua fiabilidade. Porque foi concebido para durar, o Novo Duster pode garantir que se manterá como novo durante muito tempo! E se lhe foi atribuída uma garantia de 3 anos ou 100 000 km é por ser verdadeiramente fiável.

A lógica é simples.

Versão Pack



Principais equipamentos

- ESP (Controlo de trajectória) + ASR (Controlo de tracção)
- Direção assistida
- ABS + Assistência à travagem de urgência
- Airbags condutor e passageiro
- Airbags laterais dianteiros
- Estofos em tecido
- Modo ECO
- Jantes em aço 16"
- Kit de enchimento de pneus
- Iluminação da bagageira
- Elevadores elétricos dos vidros dianteiros
- Elevadores dos vidros traseiros com função manual
- Banco traseiro rebatível
- 2 apoios de cabeça traseiros
- Para-choques e puxadores das portas em cor carbono
- Retrovisores exteriores em carbono escuro
- Retrovisores exteriores com regulação manual
- Barras tejadilho longitudinais carbono escuro

Opções

- Pack CoolSound (Dacia Plug & Rádio + Ar condicionado manual)
- Pack Conforto (Volante regulável em altura + Banco condutor regulável em altura)
- Faróis de nevoeiro
- Pneu sobressalente
- Pintura metalizada



Versão Tour

Principais equipamentos

Tour = Pack +

- Dacia Plug&Radio: Rádio CD/MP3, USB, Bluetooth® com comandos no volante
- Ar condicionado manual
- Indicador Temperatura Exterior
- Computador de bordo (excepto versão Bi-fuel – GPL)
- Faróis de nevoeiro
- Elevador de vidros dianteiros elétricos com função impulsional do lado do condutor
- Retrovisores exteriores elétricos, com sistema de degelo
- Espelho de cortesia do passageiro
- Retrovisores exteriores com regulação eléctrica
- Banco condutor e volante com regulação altura
- Banco traseiro rebatível 1/3 – 2/3
- 3 apoios de cabeça traseiros
- Puxadores das portas na cor da carroçaria
- Para-choques em duas cores carroçaria/carbono
- Pack Look (retrov. exteriores, barras longitudinais, skis de protecção e ponteira de escape em cromado)
- Jantes em liga leve 16" Dark Metal

Opções

- MEDIA NAV (sistema navegação e multimédia táctil 7" com conexão Aux. e USB)
- Volante e punho da alavanca de velocidades em couro*
- Regulador / limitador de velocidade
- Elevadores elétricos dos vidros traseiros
- Sistema de ajuda ao estacionamento traseiro
- Pneu sobressalente (excepto versão Bi-fuel – GPL)
- Pintura metalizada

*Couro de origem bovina.



Versão Prestige

Principais equipamentos Prestige = Tour +

- Volante e punho da alavanca da caixa de velocidades em couro*
- Estofos em couro**
- MEDIA NAV (sistema navegação e multimédia táctil 7" com conexão Aux. / USB e Bluetooth®)
- Regulador / limitador de velocidade
- Elevadores elétricos dos vidros traseiros
- Sistema de ajuda ao estacionamento traseiro

Opções

- Pintura metalizada
- Pneu sobressalente

* Couro de origem bovina.

** Revestimento de couro (de origem bovina) na parte central do assento e do encosto.



Equipamentos e Opções

	Pack	Tour	Prestige
APRESENTAÇÃO EXTERIOR			
Pára-choques dianteiros / traseiros	Negros	Cor da carroçaria / Negros	Cor da carroçaria / Negros
Puxadores exteriores das portas	Negros	Cor da carroçaria	Cor da carroçaria
Retrovisores exteriores negros	●	-	-
Retrovisores exteriores cinza Dark Metal	-	●	●
Barras de tejadilho negras	●	-	-
Barras de tejadilho bi-ton negro/cromado acetinado	-	●	●
Vidros sobre-escurecidos (laterais traseiros e óculo traseiro)	-	●	●
Saída de escape cromada	-	●	●
Jantes aço 16"	●	-	-
Jantes liga leve 16" (Cinzeno Dark Metal)	-	●	●
Pintura metalizada	○	○	○
BANCOS E APRESENTAÇÃO INTERIOR			
Consola central	Negro	Negro	Negro
Contorno dos arejadores	Cromado	Cromado	Cromado
Contorno dos logo no volante	Cromado	Cromado	Cromado
Contorno dos manómetros	Cromado	Cromado	Cromado
Inserção no braço do volante	-	Cinzeno Platina	Cinzeno Platina
Puxadores interiores das portas	Negro	Cromado	Cromado
Punhos interiores das portas dianteiras	Cinzeno Cosmos	Cinzeno Platina	Cinzeno Platina
Friso de decoração dos painéis das portas	-	Cinzeno Platina	Cinzeno Platina
Forro interior das portas em tecido	-	●	●
Consola do travão de mão	Negro	Negro	Negro
Banco do condutor regulável em altura (parte integrante do Pack Conforto)	○	●	●
Banco traseiro com rebatimento integral	●	-	-
Banco traseiro com rebatimento 1/3 - 2/3 (parte integrante do Pack Conforto)	○	●	●
Zona de arrumação nas portas dianteiras	●	●	●
Bolsas de arrumação nas costas dos bancos dianteiros	-	●	●
Protetor da soleira das portas dianteiras	-	●	●
Volante e punho da alavanca da caixa de velocidades em couro*	-	○	●
Volante regulável em altura (parte integrante do Pack Conforto)	○	●	●
Estofos em tecido Duster	-	-	-
Estofos em tecido Ambiance	●	-	-
Estofos em tecido Tour	-	●	-
Estofos em couro**	-	-	●
SEGURANÇA ATIVA E PASSIVA			
ABS + Assistência à Travagem de Urgência (AFU)	●	●	●
Airbag frotal condutor	●	●	●
Airbag frontal passageiro desativável	●	●	●
Airbags laterais dianteiros cabeça e tórax	●	●	●
Cintos de segurança dianteiros reguláveis em altura	●	●	●
Cintos de segurança dianteiros com pré-tensores pirotécnicos	-	●	●
Apoios de cabeça dianteiros reguláveis em altura	●	●	●
3º cinto de segurança traseiro de 3 pontos com enrolador	●	●	●
2 apoios de cabeça traseiro	●	●	●
3 apoios de cabeça traseiros (apoio central em virgula)	-	●	●
Pneu sobressalente (inclui macaco)	○	○	○
Kit de enchimento de pneus	●	●	●
Sistema de fixação Isofix para sistemas de crianças nos lugares laterais traseiros	●	●	●
Sistema de controlo de trajetória (ESC) com função anti-patinagem (ASR)	●	●	●
PROTEÇÃO DO VEÍCULO			
Anti-arranque codificado	●	●	●
CONDUÇÃO E APARELHOS DE CONTROLO			
Conta-rotações	●	●	●
Direção assistida	●	●	●
Computador de bordo de 7 funções : total geral, total parcial, combustível utilizado, consumo médio, autonomia prevista, velocidade média, temperatura exterior	-	● (excepto Bi-Fuel)	●
Testemunho das portas laterais não fechadas	●	●	●
Alerta visual e sonoro da não colocação dos cintos de segurança dianteiros	●	●	●

	Pack	Tour	Prestige
Indicador da mudança da relação de caixa (GSI)	●	●	●
Ecomode	●	●	●
Regulador / limitador de velocidade	-	○	●
Ajuda ao estacionamento traseiro	-	○	●
VISIBILIDADE			
Faróis de nevoeiro	○	●	●
Limpa-vidros dianteiro de 3 velocidades	●	●	●
Limpa-vidros traseiros temporizado	●	●	●
Óculo traseiro com desembaçamento	●	●	●
Retrovisores exteriores com regulação manual	●	-	-
Retrovisores exteriores com regulação elétrica e desembaçamento	-	●	●
CONFORTO			
Tapa-bagagens	●	●	●
Fecho centralizado das portas	●	●	●
Comando por radio-frequência	●	●	●
Elevadores dos vidros elétricos das portas dianteiras (comandos nas portas)	●	-	-
Elevadores dos vidros elétricos das portas dianteiras - impulsional no lado do condutor (comandos nas portas)	-	●	●
Elevadores dos vidros elétricos nas portas traseiras (comandos nas portas)	-	○	●
3º farol de stop	●	●	●
Iluminação interior central dianteira / spot de leitura para passageiro	●/-	●/●	●/●
Iluminação interior central traseira	●	●	●
Tomada 12V na dianteira / traseira	-	●	●
Tomada 12V na traseira	-	●	●
Iluminação porta-luvas	-	●	●
Iluminação bagageira	●	●	●
AQUECIMENTO - VENTILAÇÃO			
Aquecimento e ventilação com 4 velocidades e reciclagem de ar	●	-	-
Ar condicionado manual (parte integrante do Pack Cool&Sound)	○	●	●
ÁUDIO			
Pré-equipamento de áudio	●	●	●
Dacia Plug&Radio: Rádio CD MP3 4x15W com ligação Jack e USB, Bluetooth® e comandos no volante (parte integrante do Pack Cool&Sound)	○	●	-
Sistema multimédia MEDIA NAV com écran tátil de 7"	-	○	●

*Couro de origem bovina. ** Couro de origem bovina disponível na zona central do assento e das costas.

Acessórios



1



2



3

DESIGN E PROTEÇÃO

PACK AVENTURA

Realce a robustez do seu Duster com acessórios que também o protegem.

1. PROTEÇÃO DAS CAVAS DAS RODAS E PROTEÇÕES LATERAIS DAS PORTAS

Realce a robustez e o design do seu Duster, com os acessórios do Pack Aventura e simultaneamente proteja-o contra os pequenos percalços da vida quotidiana (toques, **projecção de lama ou gravilha**).

OUTROS ACESSÓRIOS

2. PALAS DE RODA

Em perfeita harmonia com a linha do seu Duster, as palas dianteiras e traseiras protegem eficazmente a carroçaria das projeções de lama e gravilha.

3. SOLEIRA DE PORTA

Proteja com estilo as soleiras das portas do seu Duster.

DESIGN



1

1. BARRAS DIANTEIRAS E LATERAIS EM CROMADO QUE COMBINAM COM EMBELEZADORES DOS FARÓIS DE NEVOEIRO E JANTES DE LIGA LEVE

As elegantes barras reforçam o aspeto poderoso do Duster.

Os embelezadores dos faróis de nevoeiro realçam as linhas dianteiras do seu Duster.

As jantes de liga leve acentuam o novo design exterior do Duster e conferem-lhe um estilo único.

2. AILERON

Personalize o seu Duster com este aileron que se integra perfeitamente no design do seu veículo.

Disponível em preto granulado, também pode ser pintado na cor da carroçaria.

3. CAPAS DE RETROVISORES EM CROMADO

Marque a diferença e opte por estas estruturas de retrovisores em cromado que conferem um toque requintado ao seu veículo.



2



3

CONFORTO E PROTEÇÃO



PACK CONFORTO

Otimize a vida a bordo do seu Duster, dotando-o da máxima proteção e conforto.

1. APOIO DE BRAÇO DIANTEIRO*

Não esqueça o apoio de braço central dianteiro, que lhe proporcionará um extraordinário conforto de condução e um espaço de arrumação suplementar com a capacidade de 1 litro.

2. TAPETE TÊXTIL AVENTURA

Concebido por medida, os tapetes em têxtil asseguram uma ótima proteção da alcatifa de origem do seu Duster e integram-se harmoniosamente no seu interior.

3. TAPETE DE BORRACHA COM REBORDO SOBREVADO

Fáceis de limpar e muito resistentes, os tapetes de borracha concebidos por medida protegem eficazmente a alcatifa de origem contra a neve ou lama.

4. PROTEÇÃO EXTERIOR DA BAGAGEIRA

Proteja o limiar de carregamento do seu veículo.

5. CAIXA DE PROTEÇÃO DA BAGAGEIRA

Sólida e impermeável, a caixa de proteção da bagageira permite transportar objetos sujos sem preocupações. Fácil de retirar, adapta-se perfeitamente à forma do porta-bagagens do seu veículo.

* De série nas versões Prestige

OUTROS ACESSÓRIOS

6. CORTINAS PÁRA-SOL

Com as cortinas pára-sol nos lugares traseiros e óculo traseiro, proporcione uma viagem tranquila e com o máximo conforto a todos os ocupantes do seu Duster.

TRANSPORTE E SEGURANÇA



1. BAGAGEIRA DE TEJADILHO

A bagageira de tejadilho instala-se em poucos minutos sobre as barras de tejadilho Dacia e representa mais um espaço de carga.

2. GANCHO DE REBOQUE PESCOÇO DE CISNE

Muito resistente, este gancho de reboque respeita as normas de segurança mais exigentes e multiplica as suas possibilidades de transporte e de rebocagem com toda a segurança. Existe também um gancho de reboque de tipo clássico.

3. PORTA-ESQUIS

Muito fácil de utilizar, este porta-esquis permite transportar todo o tipo de esquis.

4. BARRAS DE TEJADILHO EM AÇO

Testado segundo as normas mais rigorosas, este jogo de duas barras de tejadilho em aço permitir-lhe-á transportar a sua bagageira de tejadilho, porta-esquis ou porta-bicicletas com toda a segurança.

4. PORTA-BICICLETAS

Para os seus tempos livres, opte pelo porta-bicicletas de tejadilho e, assim, transportar facilmente todas as bicicletas da família.

5. SISTEMA DE AJUDA AO ESTACIONAMENTO DIANTEIRO E TRASEIRO

Este sistema facilita as manobras e garante a deteção dos obstáculos suscetíveis de danificar o seu Duster.

6. ALARME

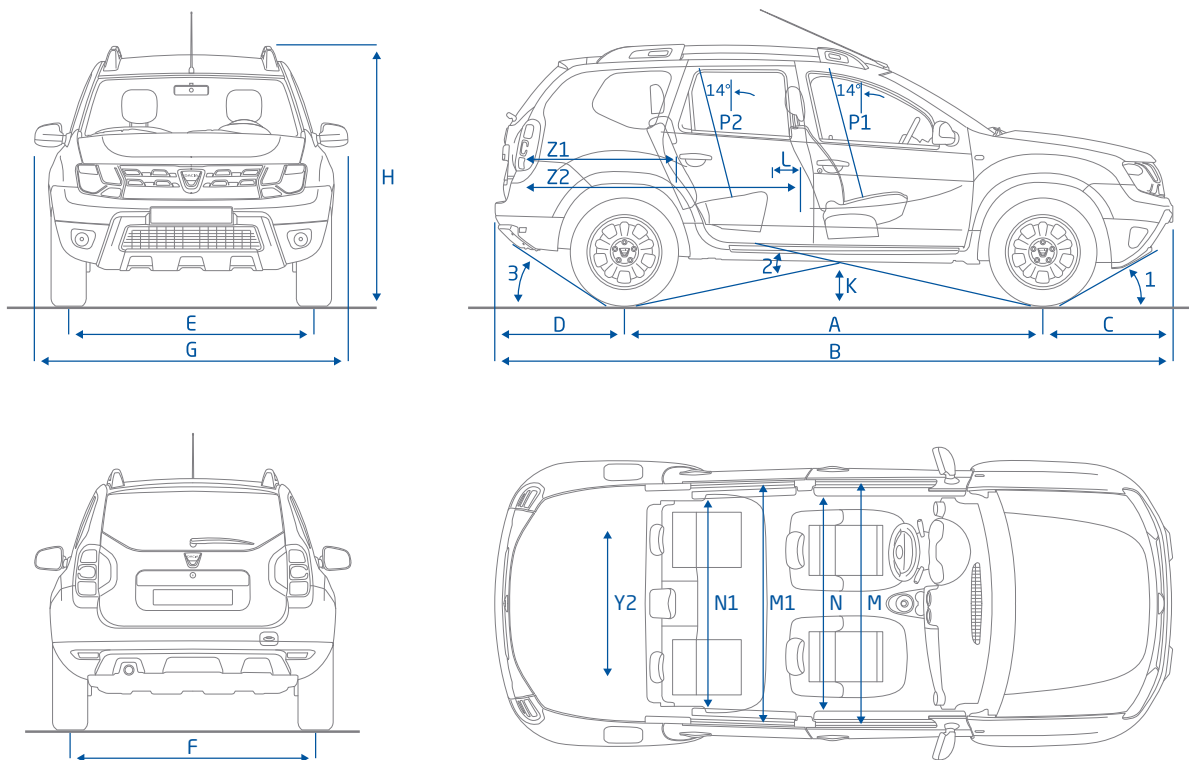
Reduza eficazmente os riscos de furto do seu Duster e dos objetos situados no habitáculo com os alarmes Dacia.

Motorizações

	1.6 16v 105 Bi-Fuel 4x2	TCe 125 4x2	dCi 90 4x2	dCi 110 4x2	dCi 110 4x4
Combustível	Gasolina / GPL	Gasolina	Diesel	Diesel	Diesel
Tipo de caixa de velocidades	CVM 5	CVM 6	CVM 6	CVM 6	CVM 6
Norma de despoluição	Euro 5	Euro 5	Euro 5	Euro 5	Euro 5
Número de lugares	5	5	5	5	5
Tipo de alimentação	Atmosférico	Turbocompressor	Turbocompressor	Turbocompressor de geometria variável	
MOTOR					
Cilindrada (cm³)	1598	1199	1461	1461	1461
Diâmetro x Curso (mm)	79,5 x 80,5	72 x 73,2	76 x 80,5	76 x 80,5	76 x 80,5
Número de cilindros / válvulas	4 em linha/16	4 em linha/16	4 em linha/8	4 em linha/8	4 em linha/8
Taxa de compressão	9,8	9,5	15,7	15,7	15,7
Potência máxima kW CEE (cv DIN) ao regime máximo (rpm)	77 (75 em GPL) às 5 750	92 às 5 250	66 às 3 750	80 às 4 000	80 às 4 000
Binário máximo Nm CEE (Nm) ao regime máximo (rpm)	148 (144 em GPL) às 3 750	205 às 2 000	200 às 1 750	240 às 1 750	240 às 1 750
Tipo Injeção	Multiponto sequencial	Injeção direta	Direta com common rail + multi-injeção		
Filtro de Partículas	-	-	Série	Série	Série
CAIXA DE VELOCIDADES					
Tipo de caixa de velocidades e índice	JR5*380	TL4082	TL4075	TL4075	TL8005
Número de relações para a frente	5	6	6	6	6
Velocidade às 1 000 rpm : em 1ª/2ª/3ª em 4ª/5ª/6ª	7,47/13,60/21,08 28,67/36,84/-	7,58/14,50/21,36 28,97/37,01/44,25	7,98/15,27/22,49 30,50/38,97/46,60	7,98/15,27/22,49 30,50/38,97/46,60	5,79/9,97/15,80 23,16/31,83/41,82
DIREÇÃO					
Tipo	Assistida				
Diâmetro de brecagem entre passeios / muros (m)	10,44/10,76				
Número de voltas do volante	3,3				
EIXOS					
Tipo de eixo dianteiro	Pseudo Mc-Pherson com braços triangulares e barra estabilizadora				
Tipo de eixo traseiro	Eixo traseiro com perfil em H, de deformação programada e molas helicoidais			Multi-braço tipo Mac-Pherson	
JANTES - PNEUS					
Jantes de referência	6,5 J16				
Pneus de referência	215/65 R 16 M+S				
TRAVAGEM					
Tipo circuito de travagem	X				
ABS Bosch 9.0/AFU	Série				
Repartidor eletrónico de travagem/ESP	Série				
Assistência à travagem: simples (S) dupla (D) - /Æ (")	S - 10"				
Dianteira : discos ventilados (DV) Ø (mm)/espessura (mm)	DV 269/22,4	DV 280/24	DV 280/24	DV 280/24	DV 280/24
Traseira : tambor (T)/Ø (polegadas)	T - 9 polegadas				
PERFORMANCES					
Velocidade máxima (km/h)	165 / 162 (GPL)	175	156	169	168
0 - 100 km/h (s)	12,4 / 12,8 (GPL)	10,4	14,2	12,2	12,9
400 m / 1 000 m (s)	18,5 - 18,8 (GPL) / 34,5 - 35,0 (GPL)	17,2/32,1	19,4/36,5	18,3/34,6	19/34,9
CONSUMOS E EMISSÕES (em l/100km e g/km)					
CO ₂ Ciclo Misto (g/km)*	165 / 145 (GPL)	145	123	127	135
CO ₂ Condições extra-urbanas / urbanas (g/km)*	139 - 123 (GPL) / 226 - 189 (GPL)	130 / 176	118/136	118/144	129/150
Ciclo completo (l/100 km)*	7,2 / 9,0 (GPL)	6,3	4,7	4,8	5,1
Ciclo extra-urbano / urbano (arranque a frio) (l/100 km)*	6,0 - 7,7 (GPL) / 9,7 - 11,8 (GPL)	5,6 / 7,6	4,5/5,2	4,5/5,5	4,9/5,7
CAPACIDADES					
Depósito (litros)	50				
PESOS (kg)					
Vazio em ordem de marcha (MVODM) (kg) - dianteira/traseira (kg)	1171 - 705/466	1202 - 731/471	1221 - 754/467	1235 - 764/471	1325 - 791/534
Máximo autorizado (M.M.A.C.) (kg)	1721	1752	1771	1785	1875
Total rolante (M.T.R.) (kg)	2921	2952	2971	2985	3375
Carga útil (kg)	550	550	550	550	550
Máximo reboque travado (no limite do MTR) / não travado (kg)	1 200/620	1 200/635	1 200/640	1 200/640	1 500/695
BAGAGEIRA					
Volume da bagageira sob o tapa-bagagens com kit reparação / com pneu sobressalente de acordo com Norma ISO 3832 (dm³)	475/475	475/475	475/475	475/475	443/408
Volume da bagageira máximo com banco traseiro rebatido com kit reparação / com pneu sobressalente de acordo com Norma ISO 3832 (dm³)	1 636/1 636	1 636/1 636	1 636/1 636	1 636/1 636	1 604/1 570
Comprimento da zona de carga com banco traseiro em posição / rebatido (mm)	992/1 760				
Largura da entrada da bagageira superior / inferior (mm)	930/990				
Altura máxima da entrada da bagageira (mm)	742				

* Consumos e emissões homologados de acordo com a regulamentação aplicável.

Dimensões



VOLUME da BAGAGEIRA (dm ³) (norma ISO 3832)	4x2	4x4
Sob tampa-bagagens com kit de reparação / pneu sobressalente	475/475	443/408
Máximo com banco traseiros rebatido com kit reparação / pneu sobressalente	1 636/1 636	1 604/1 570

DIMENSÕES (mm)		
A	Distância entre eixos	2674
B	Comprimento	4315
C	Distância do eixo dianteiro à frente do veículo	816
D	Distância do eixo traseiro à traseira do veículo	825
E	Largura da via dianteira	1559
F	Largura da via traseira	1560
G	Largura total com retrovisores	2000
H	Altura em vazio com barras de tejadilho	1695
K	Distância ao solo	205/210
L	Distância dos joelhos às costas dos bancos na 2ª fila	170
M	Largura ao nível dos cotovelos nos bancos dianteiros	1411
M1	Largura ao nível dos cotovelos nos bancos traseiros	1440
N	Largura ao nível dos ombros nos bancos dianteiros	1387
N1	Largura ao nível dos ombros nos bancos traseiros	1400
P1	Largura ao nível da anca nos bancos dianteiros	905
P2	Largura ao nível da anca nos bancos traseiros	894
Y2	Largura interior entre cavas das rodas	1002
Z1	Comprimento da bagageira com bancos traseiros em posição	992
Z2	Comprimento da bagageira com bancos traseiros rebatidos	1760

ÂNGULOS DE PASSAGEM		
1	Ângulo de ataque	29,3°
2	Ângulo ventral	23°
3	Ângulo de saída	34,9°

Cores Opacas



BRANCO GLACIAR (OV 369) AZUL NAVY (OV D42)

Cores Metalizadas



CINZENTO PLATINA (TE D69) CINZENTO COMETA (TE KNA) PRETO NACARADO (NV 676) CASTANHO CAJÚ (TE CNA) VERDE OLIVA (TE C67)

Dacia

Um automóvel atraente, fiável e acessível... É possível?

SIM, NA DACIA! Fomos os primeiros a pensar que um veículo pode ser atraente, seguro e de qualidade sem ser caro. E algo nos diz que tínhamos razão. A fiabilidade, a robustez e a acessibilidade dos nossos modelos são atualmente reconhecidos pela imprensa, com numerosos prémios internacionais. A Dacia continua a crescer, propondo hoje novos veículos tão fiáveis e económicos como sempre e que continuam a surpreender pelo seu design

valorizante e diferenciador, agora enriquecidos com uma tecnologia inteligente e útil. Como é hábito, aos veículos Dacia nunca falta espaço para receber generosamente os passageiros e as suas bagagens. O sucesso da Dacia assenta numa constatação muito simples: pode gostar-se do automóvel e ter-se necessidade dele, sem que para isso seja necessário sacrificar todo o orçamento. Com os novos Dacia, esta constatação adquire uma particular dimensão.

MARCA DO GRUPO RENAULT, a Dacia apoia-se em soluções técnicas que, pela sua eficácia e fiabilidade comprovadas, permitem oferecer uma garantia de 3 anos ou 100 000 km* e custos de utilização extremamente vantajosos. Equipados com a última geração de motores a gasolina ou diesel, modernos, eficientes e económicos na utilização, os veículos Dacia são ecologicamente responsáveis e sobredotados para a vida na

cidade. Produzidos em fábricas certificadas, são recicláveis em 85 %. A sua pegada ecológica é mínima e os melhores conquistaram o direito à assinatura Dacia eco², símbolo do nosso compromisso para com o ambiente. Esta é outra das nossas convicções: reduzir o impacto do automóvel no ambiente não pode ser uma questão de preço. Decididamente, hoje, mais do nunca, comprar com inteligência é comprar Dacia!



Tudo fizemos para que o conteúdo da presente publicação fosse exato e tão atualizado quanto possível à data de impressão. Este documento foi realizado a partir de veículos de pré-série ou de protótipos. No âmbito da estratégia de melhoria contínua dos produtos, a DACIA reserva-se o direito de, a qualquer momento, introduzir modificações nas especificações, nos veículos e nos acessórios descritos e representados. Estas modificações serão transmitidas à rede de concessionários DACIA, nos melhores prazos possíveis. Consoante o país de comercialização, as versões podem diferir e alguns equipamentos podem não estar disponíveis (de série, em opção ou em acessórios). Para conhecer as últimas evoluções, por favor, dirija-se a um representante da marca DACIA. Devido a limitações técnicas na impressão, as cores reproduzidas neste documento poderão ser ligeiramente diferentes das cores reais da pintura das viaturas ou dos materiais dos revestimentos interiores. Todos os direitos reservados. A reprodução sob qualquer forma ou por qualquer outro meio, seja da globalidade ou de um extrato da presente publicação, está interdita sem uma autorização por escrito da DACIA.

* O primeiro que ocorrer.

3 ANOS
GARANTIA*
ou 100 000 km